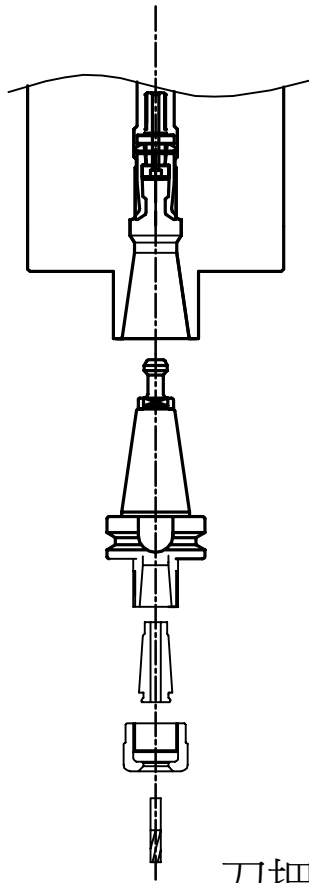
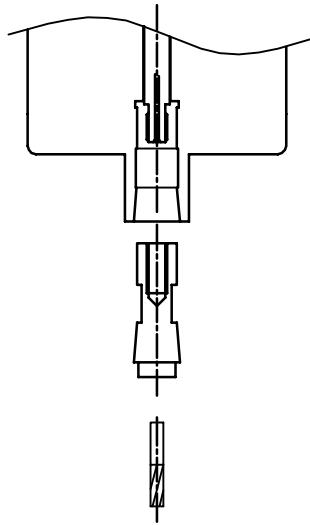
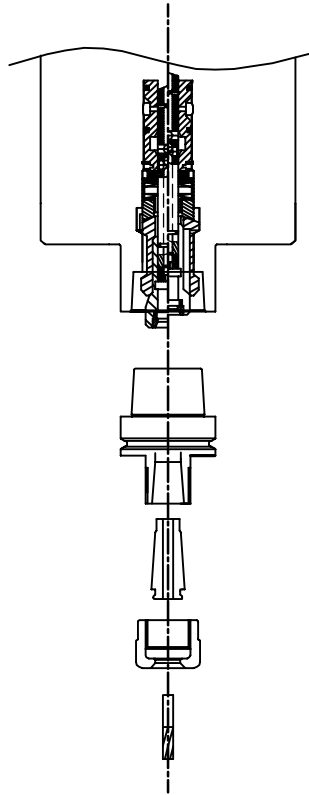


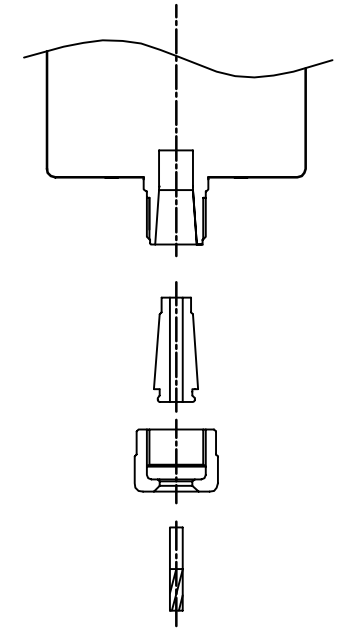
主軸刀具夾持方式



刀把更換型式
(自動換刀)
例:BT type
HSK type



刀柄更換型式
(自動換刀)
例:Collet type



手動更換刀具
例:ER type
SD type

符號	更改區域	更改內容	訂正者	核定	日期

孔距一般公差 ±0.3	加工一般公差 >0 ±0.1 >6 ±0.2 >30 ±0.3 >100 ±0.5 >300 ±0.8 >1000 ±1.0	件號	
鑽孔沈頭孔公差 +0.25 -0.05		件名	
角度一般公差 ±1/2'		材質	
一般圓角 R2		表面處理	
一般倒角 C1		比例	1:1 投影

機型	1
數量	
核定	
校對	
設計	
製圖	
組合圖號	
版本	1.0

先鋒企業廠股份有限公司
Spindex Technologies Co., LTD